

Odpływy podłogowe do podłóg z winylu lub PVC

ODPŁYWY DO WINYLU/PVC

STREFA PUBLICZNA

Odpowiedni do montażu w strefach natrysków w budynkach publicznych i półpublicznych lub w tymczasowych sanitariatach.



ODPŁYWY DO WINYLU/PVC

KOMPLETNE ROZWIĄZANIE



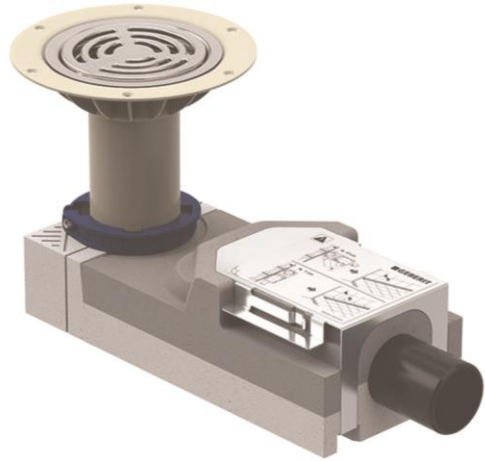
WPUST PODŁOGOWY Z KRATKĄ
wysokość H65 mm
wysokość H90 mm

W komplecie z wpustem znajduje się tradycyjna okrągła kratka wykończeniowa wykonana ze stali nierdzewnej.

Konstrukcja odpowiada znanym wpustom podłogowym Geberit o niezawodnie dużej przepustowości odpływu.

ODPŁYWY DO WINYLU/PVC

WPUSTY



154.055.00.1

Wpust odpływu podłogowego do
natrysków H90 h50
(króciec d50)



154.057.00.1

Wpust odpływu podłogowego
do natrysków H65 h30
(króciec d40)



154.058.00.1

Wpust odpływu podłogowego
do natrysków,
międzykondygnacyjny

Wydajność wpustu:
90 mm – 0,8 l/s
65 mm – 0,4 l/s

ODPŁYWY DO WINYLU/PVC

CECHY I ZAKRES DOSTAWY

**KOMPLETNY
ZESTAW**

Cechy:

- Do montażu wewnątrz budynków
- Do odprowadzania wody z natrysków bezbrodzikowych
- Do okładzin podłogowych z winylu lub PVC
- Do zabudowy przeznaczonej dla osób z niepełnosprawnością
- Do montażu przy niewielkiej wysokości warstw podłogi (wpust 65 mm)
- Do wysokości jastrychu przy wpuście ≥ 94 mm lub ≥ 114 mm

Zakres dostawy:

- Pokrywa skrzynki ochronnej z narzędziem montażowym
- Syfon z PE-HD
- Wkład grzebieniowy
- Elementy mocujące
- Kratka
- Ostrze



ODPŁYWY DO WINYLU/PVC

KRATKA PRZYKRĘCANA

AKCESORIA



154.317.00.1

Kratka przykręcana okrągła



SLIDE 6

■ GEBERIT

ODPŁYWY DO WINYLU/PVC

CHARAKTERYSTYKA

- ✓ Poręczna kratka: łatwa i wygodna do zdejmowania, średnica 10 cm
- ✓ Praktyczny wkład grzebieniowy: umieszczony pod kratką zapobiega zatykaniu się odpływu, łatwo się zdejmuje i czyści
- ✓ Prosty montaż: kompletny zestaw montażowy zapewnia łatwy montaż i szczelną izolację
- ✓ Szerokie zastosowanie: do okładzin z winylu i PVC, obiekty publiczne/półpubliczne
- ✓ Bezpieczeństwo: możliwość doboru przykręcanej kratki
- ✓ Trwały materiał: stal szlachetna

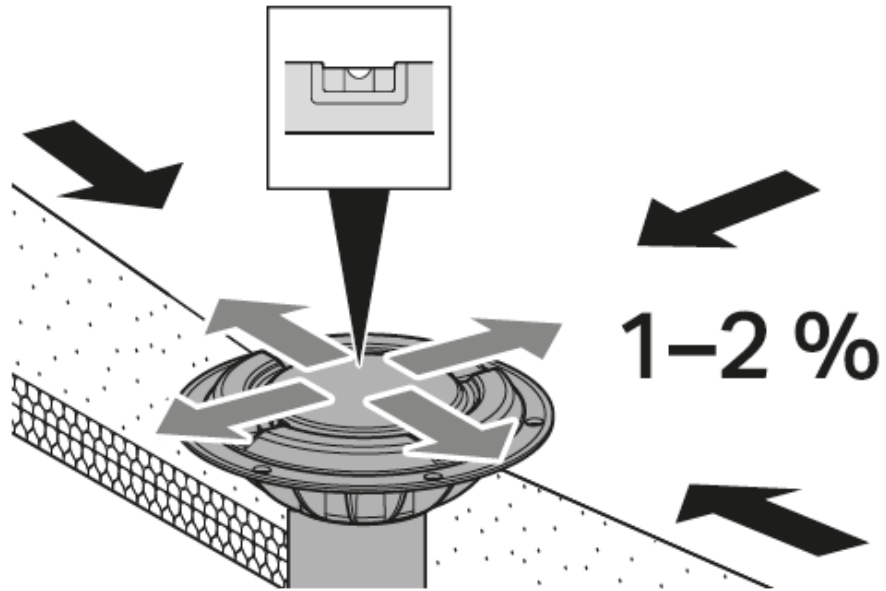


ODPŁYWY DO WINYLU/PVC

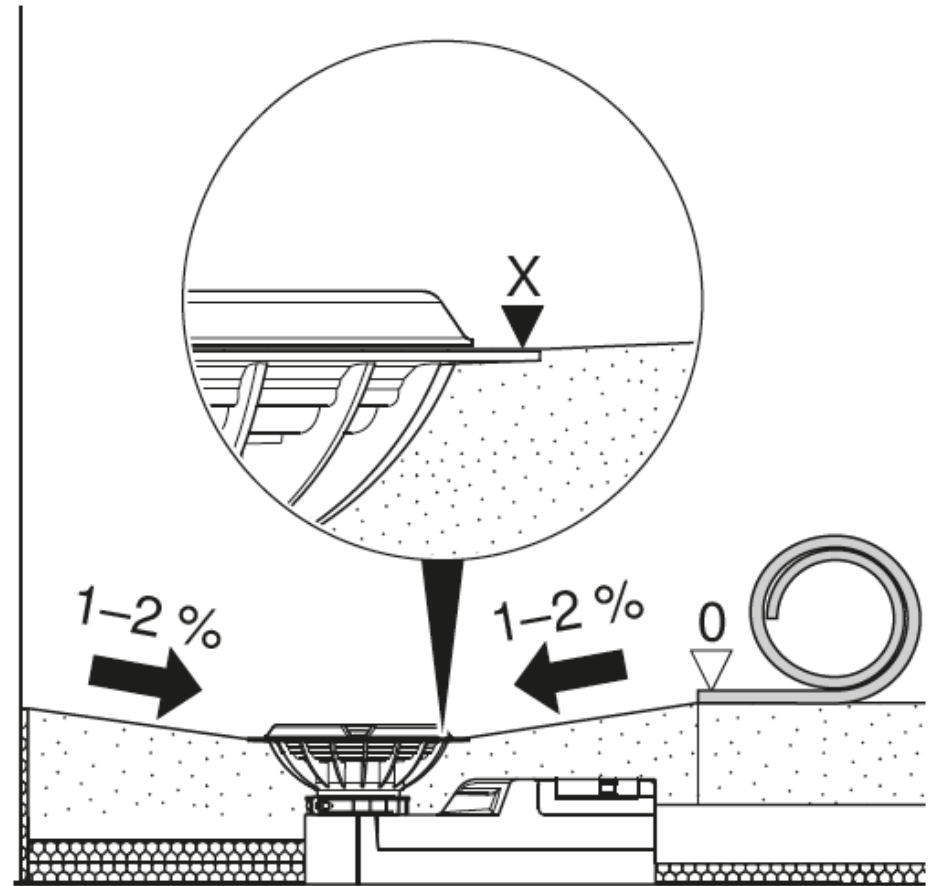
SPADEK



■ GEBERIT



1-2%



ODPŁYWY DO WINYLU/PVC

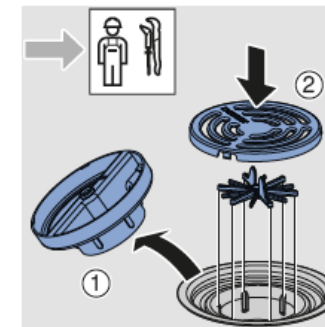
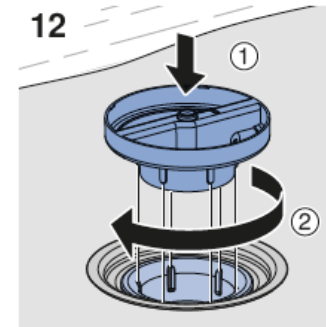
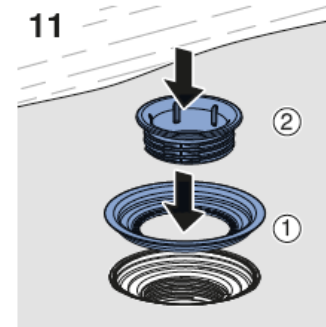
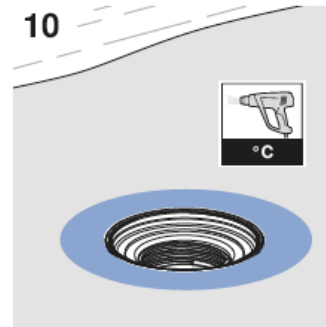
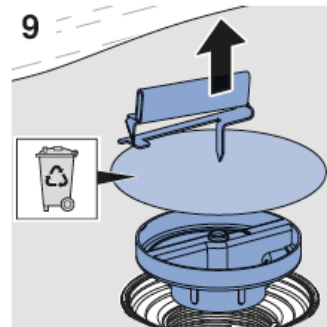
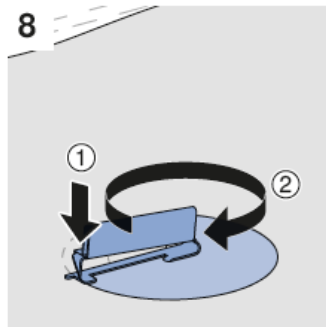
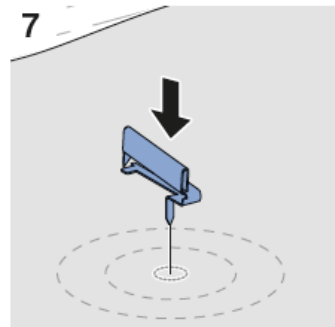
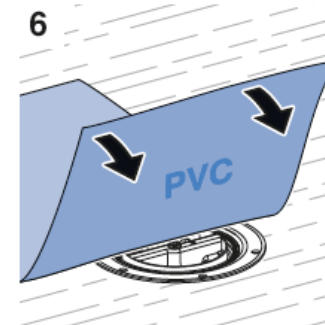
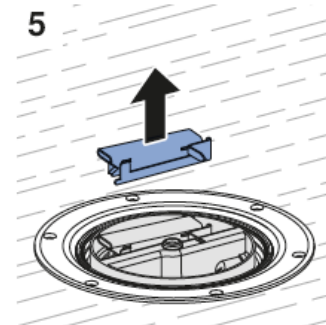
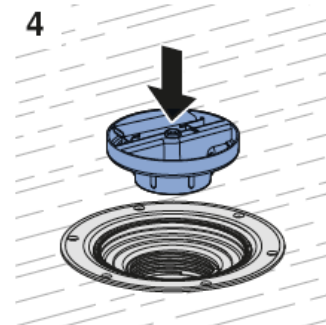
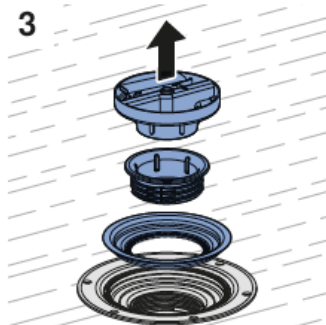
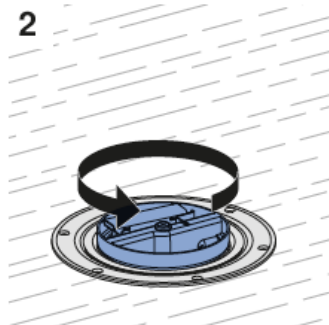
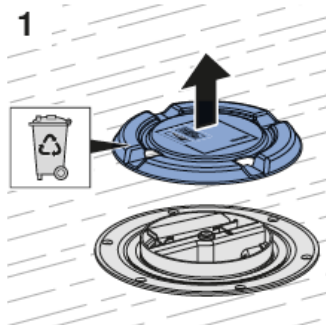
MONTAŻ FOLII PVC

INSTRUKCJA

■ GEBERIT
INSTALLATION
MANUAL



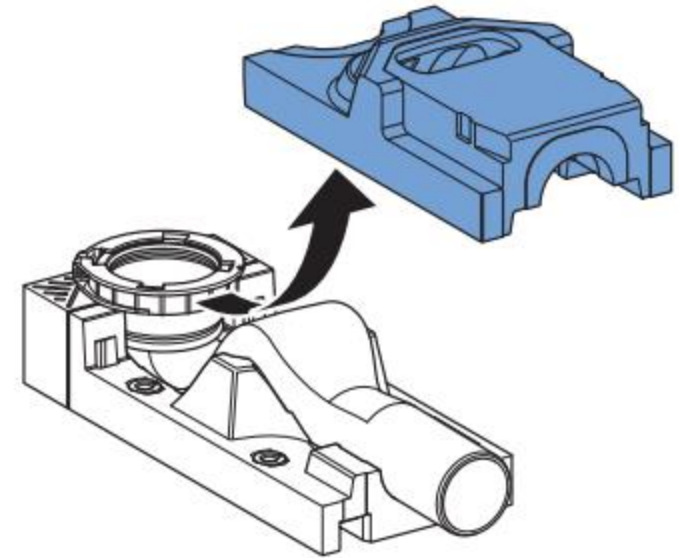
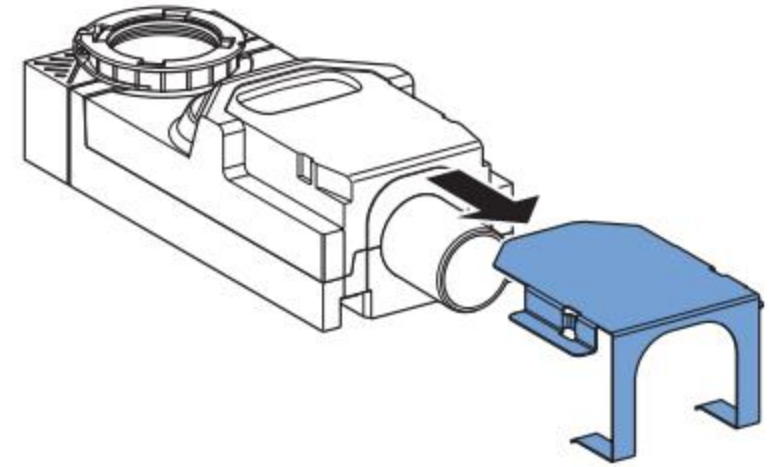
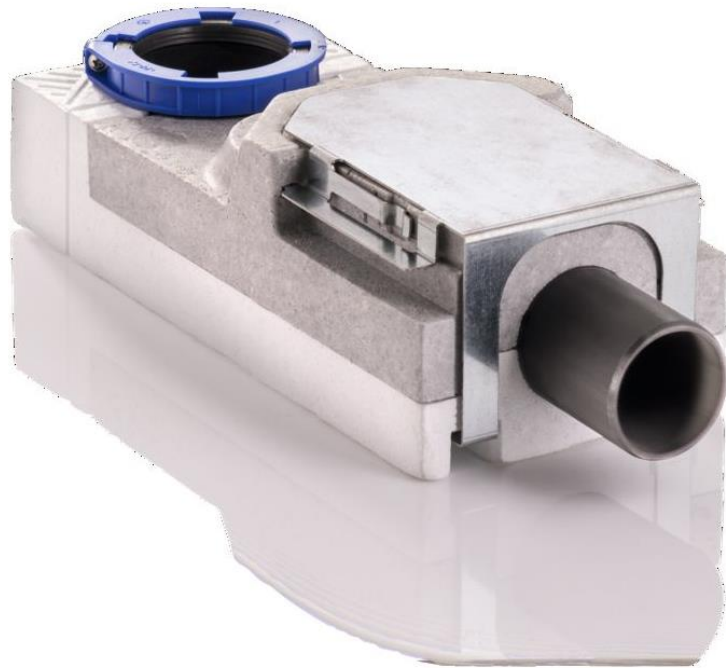
969 693 00 0/001



ODPŁYWY DO WINYLU/PVC

INSTALACJA

PRZYGOTOWANIE WPUSTU

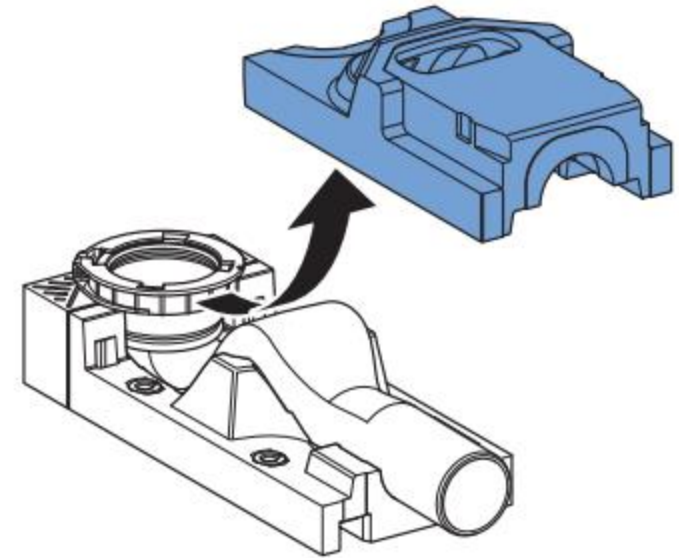
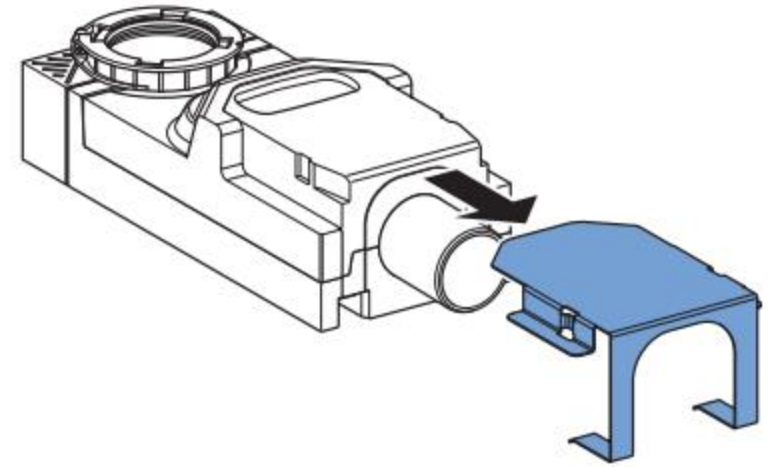


SLIDE 10

ODPŁYWY DO WINYLU/PVC

INSTALACJA

PRZYGOTOWANIE WPUSTU

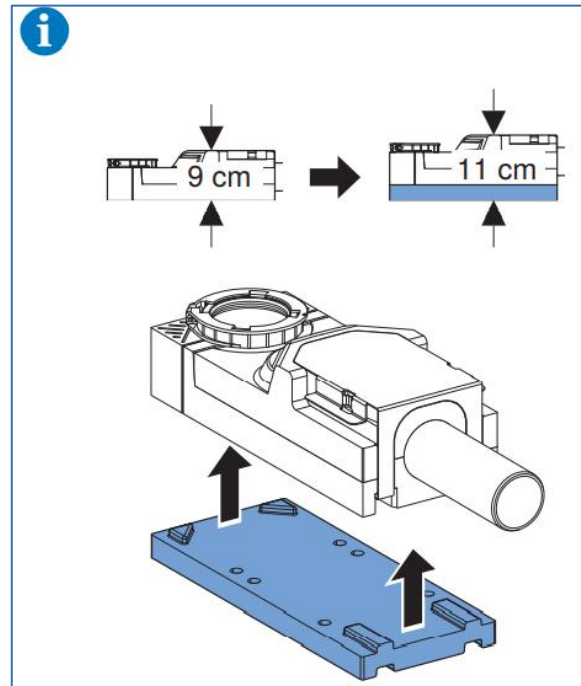
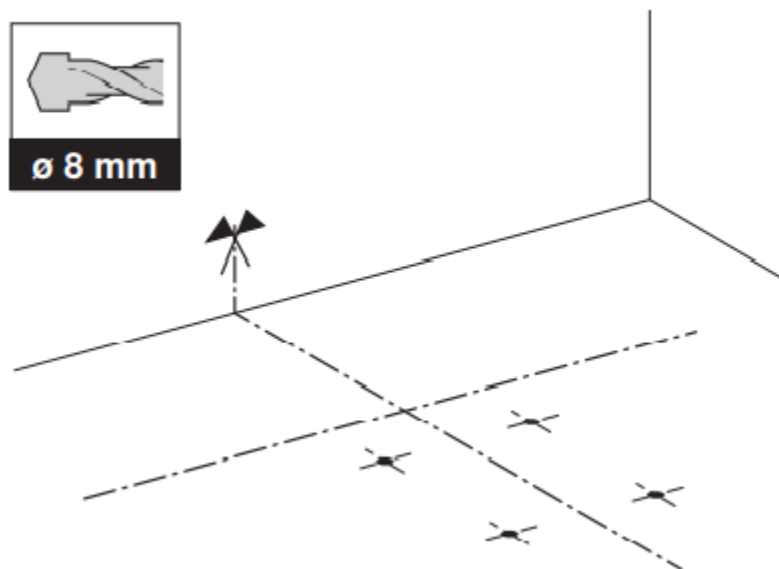
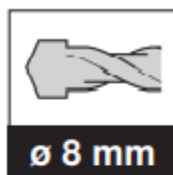
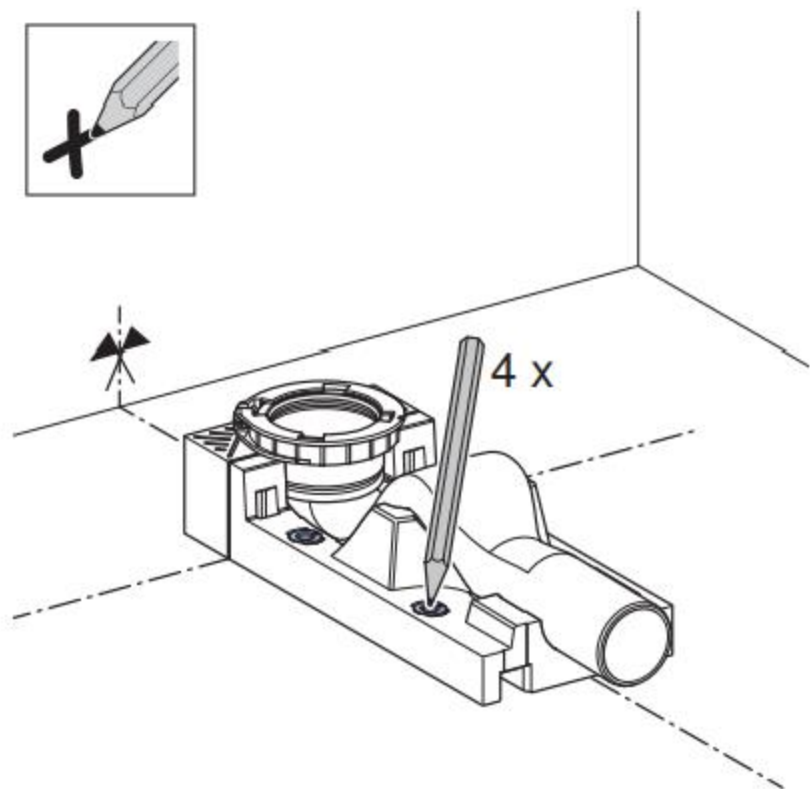


SLIDE 11

ODPŁYWY DO WINYLU/PVC

INSTALACJA

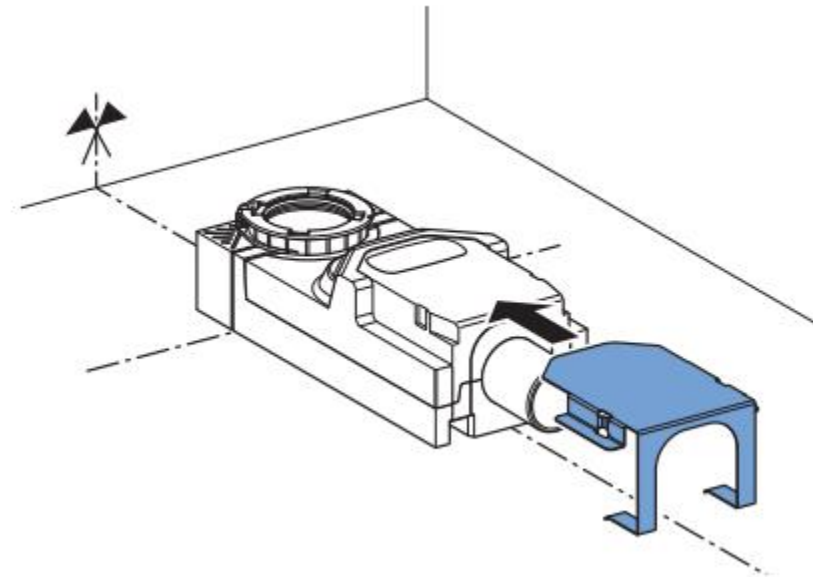
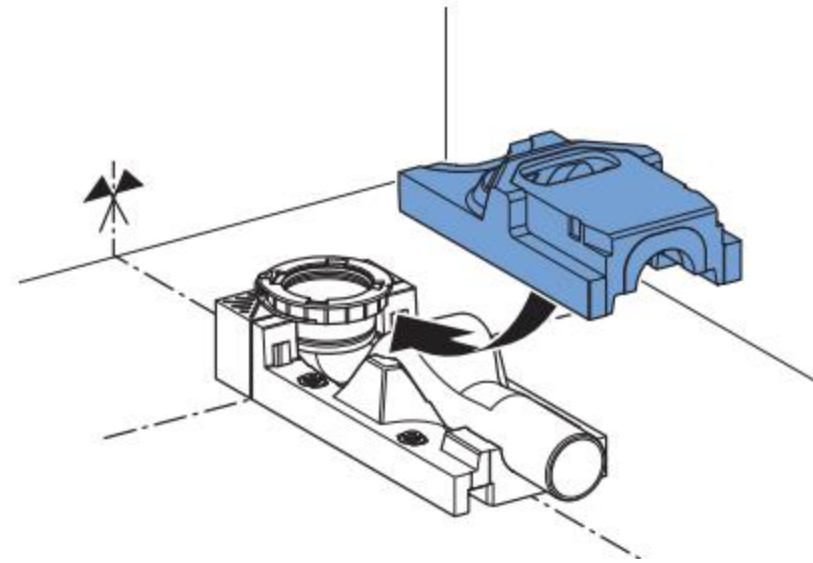
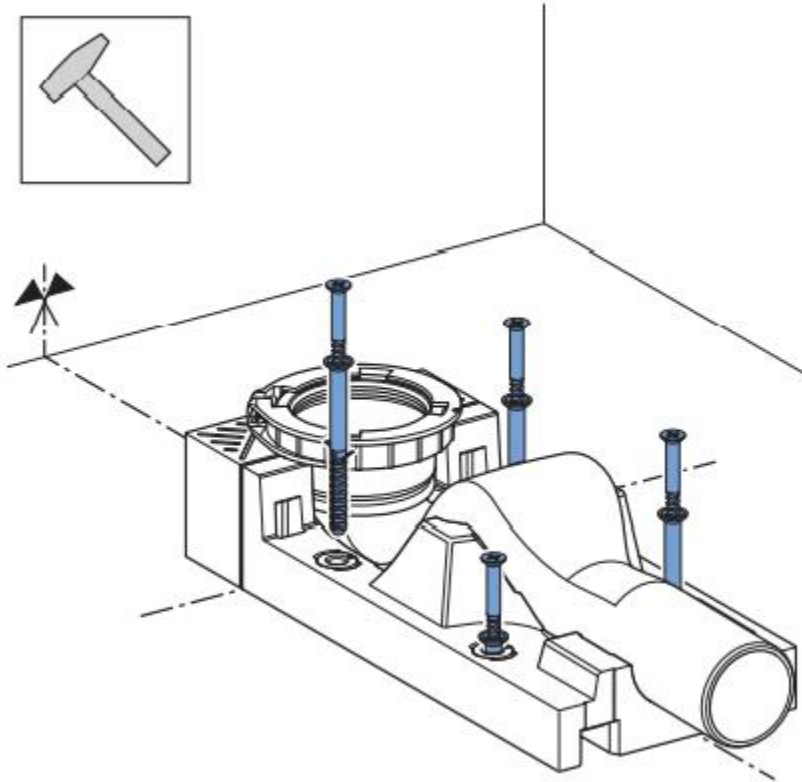
TRASOWANIE



ODPŁYWY DO WINYLU/PVC

INSTALACJA

MONTAŻ SYFONU

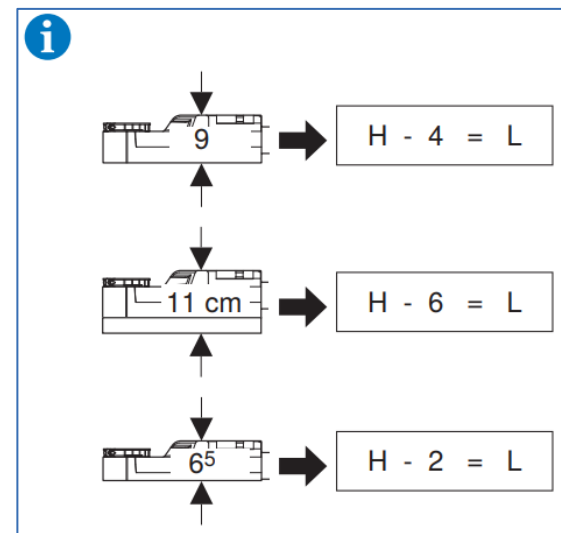
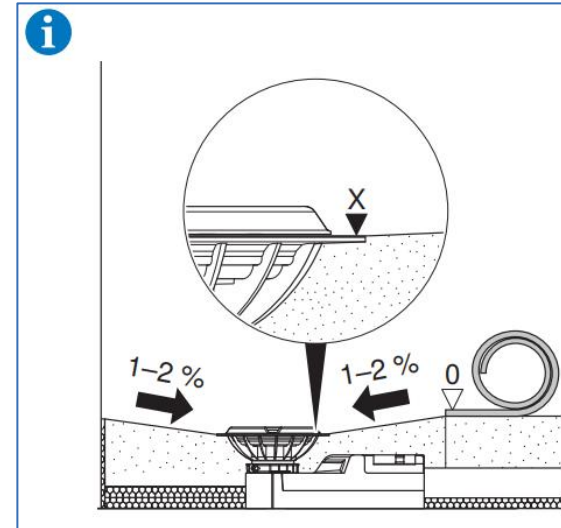
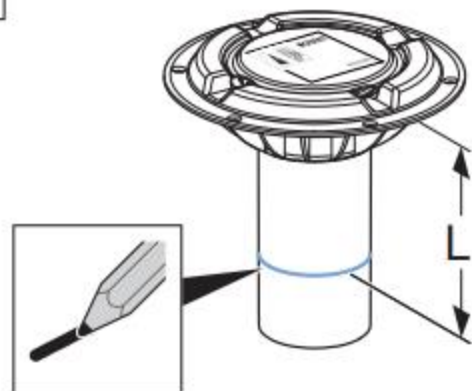
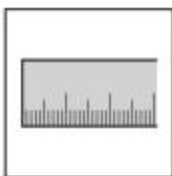
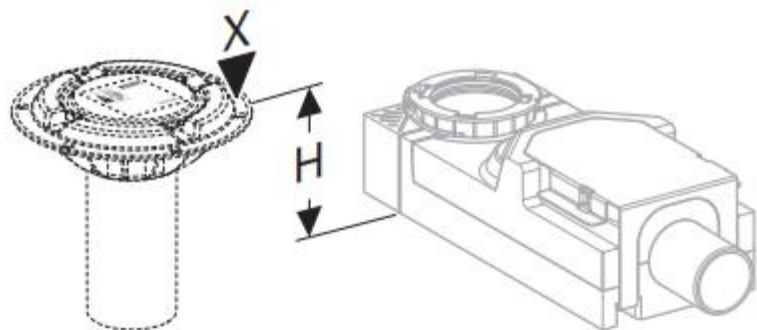
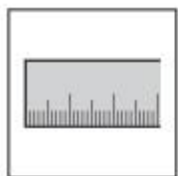


SLIDE 13

ODPŁYWY DO WINYLU/PVC

INSTALACJA

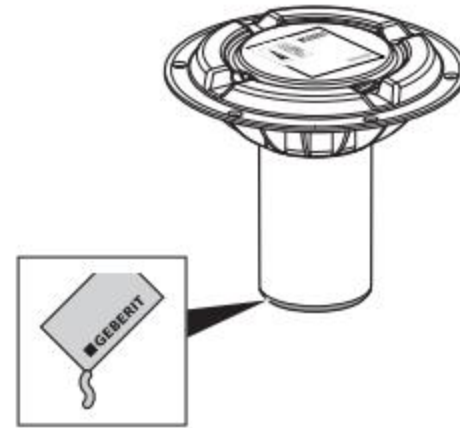
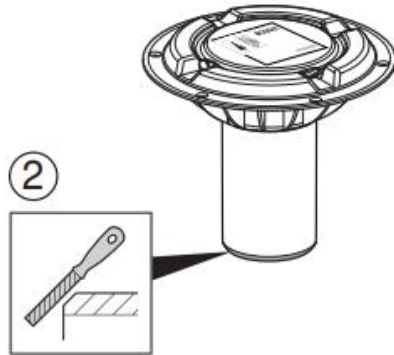
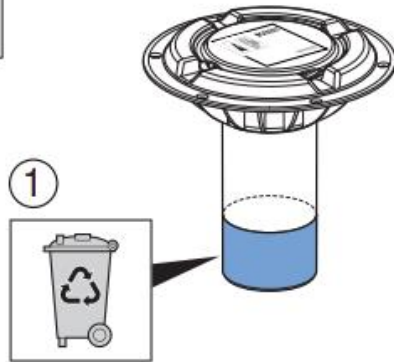
PRZYGOTOWANIE ELEMENTU WPUSTOWEGO



ODPŁYWY DO WINYLU/PVC

INSTALACJA

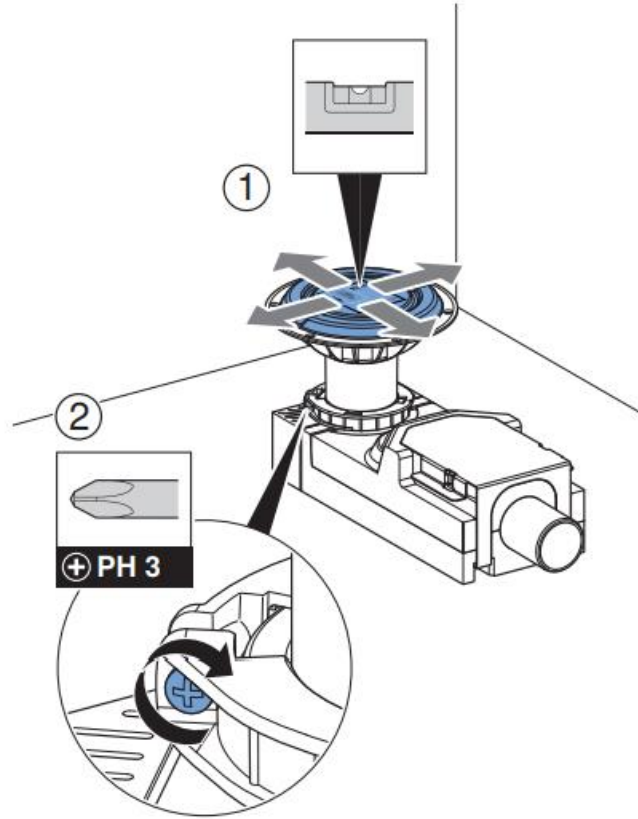
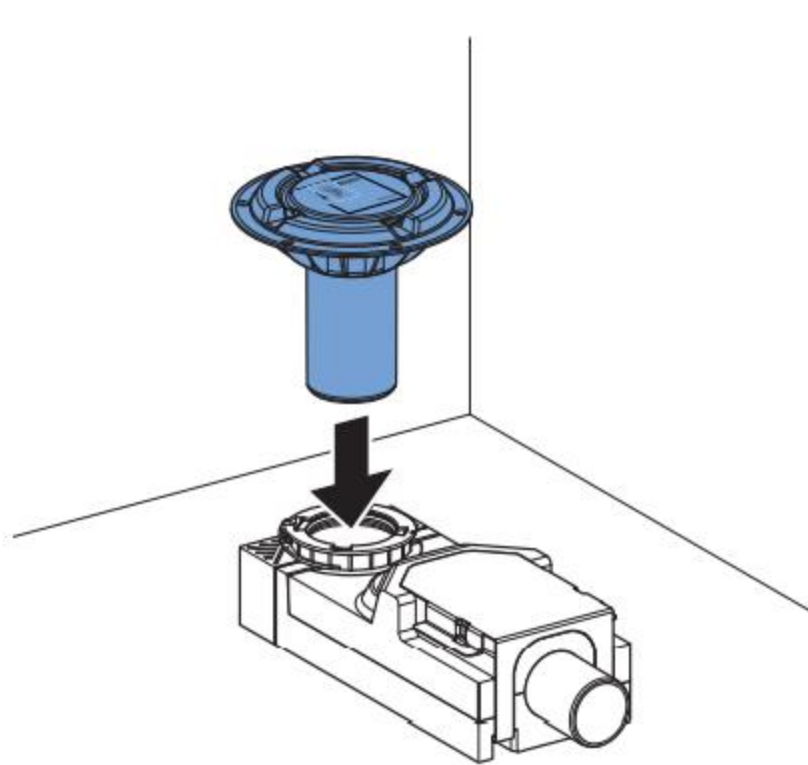
PRZYGOTOWANIE ELEMENTU WPUSTOWEGO



ODPŁYWY DO WINYLU/PVC

INSTALACJA

MONTAŻ ELEMENTU WPUSTOWEGO



ODPŁYWY DO WINYLU/PVC

INSTALACJA

WYKONANIE PODŁĄCZENIA KANALIZACYJNEGO
OSTATECZNE POZIOMOWANIE

